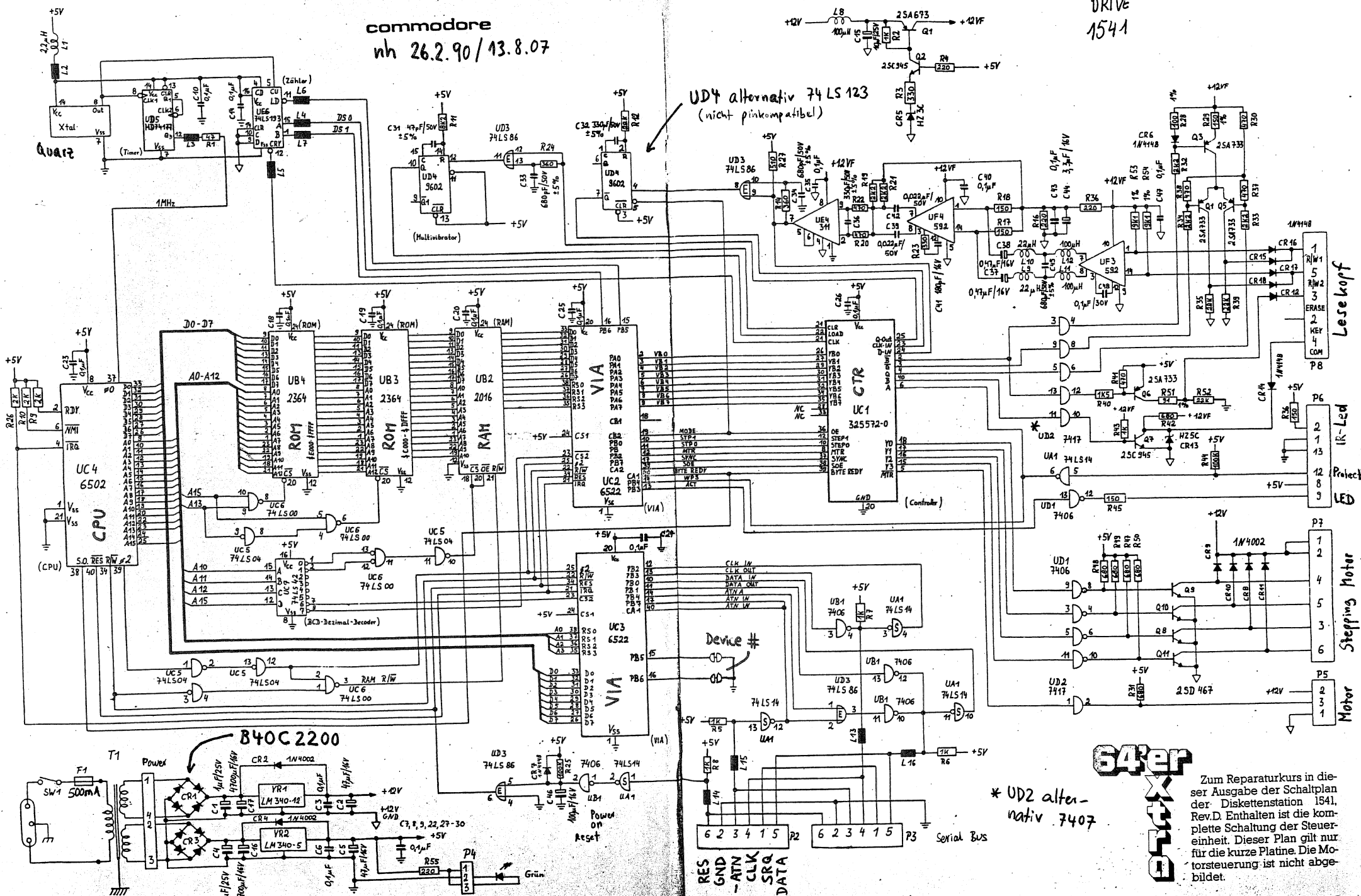


commodore
nh 26.2.90/13.8.07

DRIVE
1541



UD4 alternativ 74LS123
(nicht pinkompatibel)

* UD2 alter-
nativ 7407

**64'er
Extra**

Zum Reparaturkurs in dieser Ausgabe der Schaltplan der Diskettenstation 1541, Rev.D. Enthalten ist die komplette Schaltung der Steuereinheit. Dieser Plan gilt nur für die kurze Platine. Die Motorsteuerung ist nicht abgebildet.